



ООО «Сетевая компания»

УТВЕРЖДАЮ  
Главный инженер  
ООО «Сетевая компания»  
Д.А. Зорин  
«10» 05 2024 г.

## ПАСПОРТ

ТРАНСФОРМАТОРНОЙ ПОДСТАЦИИ

ТП №35Г





# 1. ОСНОВНЫЕ ДАННЫЕ

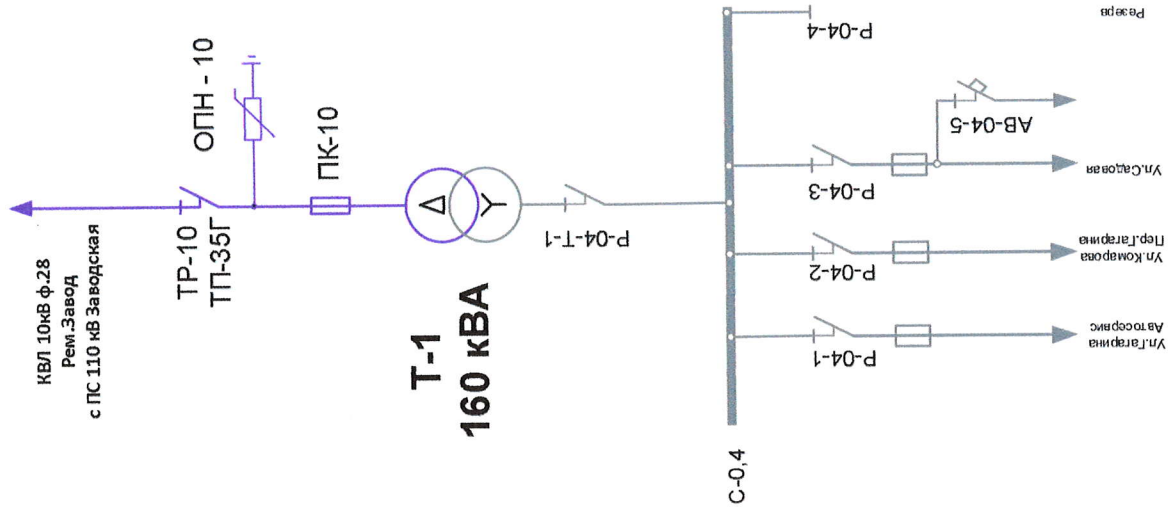
1	Наименование подстанции	ТП-160-10/0,4 кВ
2	Место нахождения подстанции	Пензенская область, Нижнеломовский район, г. Н. Ломов, ул. Комарова
3	Год сооружения здания подстанции	1976
4	Год пуска подстанции в эксплуатацию	1976
5	Конструктивный тип подстанции (закрытый, открытый)	Открытый
6	Положение подстанции (тупиковая/проходная, отдельно стоящая/встроенная)	Тупиковая, отдельно стоящая
7	Обслуживаемая или необслуживаемая	Обслуживаемая

2. ВЫКОПИРОВКА ИЗ ГЕНПЛАНА (РАСПОЛОЖЕНИЕ НА КАРТЕ)



### 3. ПЛАН ЗАКРЫТОЙ И ОТКРЫТОЙ ЧАСТИ ТРАНСФОРМАТОРНОЙ ПОДСТАНЦИИ

#### 4. ОДНОЛИНЕЙНАЯ СХЕМА ПОДСТАЦИИ





## 6. РАСПРЕДЕЛИТЕЛЬНОЕ УСТРОЙСТВО

Распределительное устройство: закрытое 10 кВ

Таблица II - Количество высоковольтных камер

Фидерных вводов	Фидерных выводов	Силовых трансформаторов	Измерительных трансформаторов	Резервных	Прочих	Всего
-	-	1	-	-	-	1

Таблица III - Аппаратура, установленная в высоковольтных камерах

Место установки	Наименование аппаратуры	Кол-во
Яч. №1	Разъединитель РВ-10/630 УХЛ2 Зав. № б/н	1

Распределительное устройство: закрытое 0,4 кВ

Таблица IV - Количество низковольтных камер

Вводных	Отходящие линии	Резервных	Прочих	Всего
-	1	-	-	1

Таблица V – Коммутационная аппаратура, установленная в низковольтных камерах

Место установки	Наименование аппаратуры	Кол-во
Панель №1 зав. №б/н	Разъединитель	4
	Выключатель автоматический	1



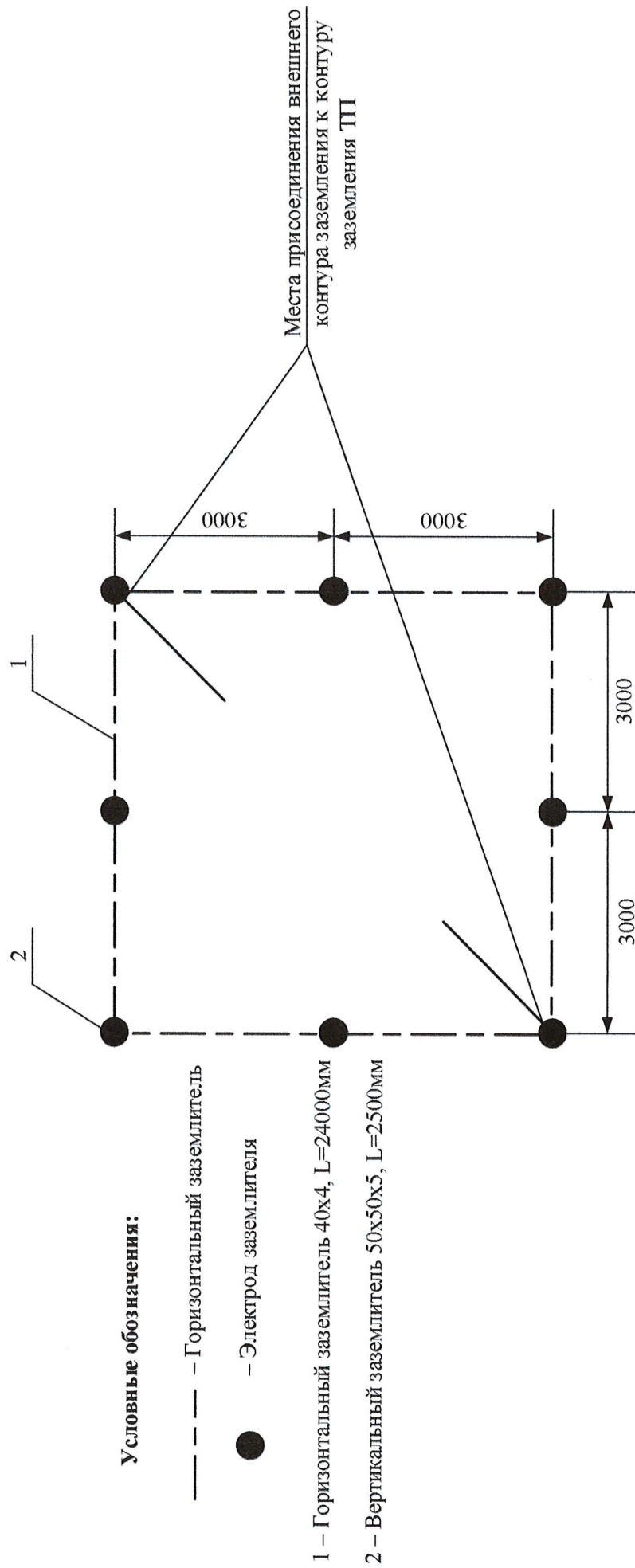






## 11. ЗАЩИТНОЕ ЗАЗЕМЛЕНИЕ

Схема заземления ТП №35Г ул. Садовая  
Пензенская область, Нижнеломовский р-н, г. Н. Ломов, ул. Комарова, сопротивлением  $\leq 4$  Ом.







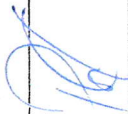










14. ЛИСТ СОГЛАСОВАНИЯ

	Должность, отдел	Подпись	Расшифровка подписи	Дата
	Заместитель главного инженера по эксплуатации электроустановок		Р.В. Рыжаков	
	Начальник ОДС		А.В. Носков	
Согласовано				
Разработал (заполнил)	Старший диспетчер ОДС		П.А. Адамов	





